
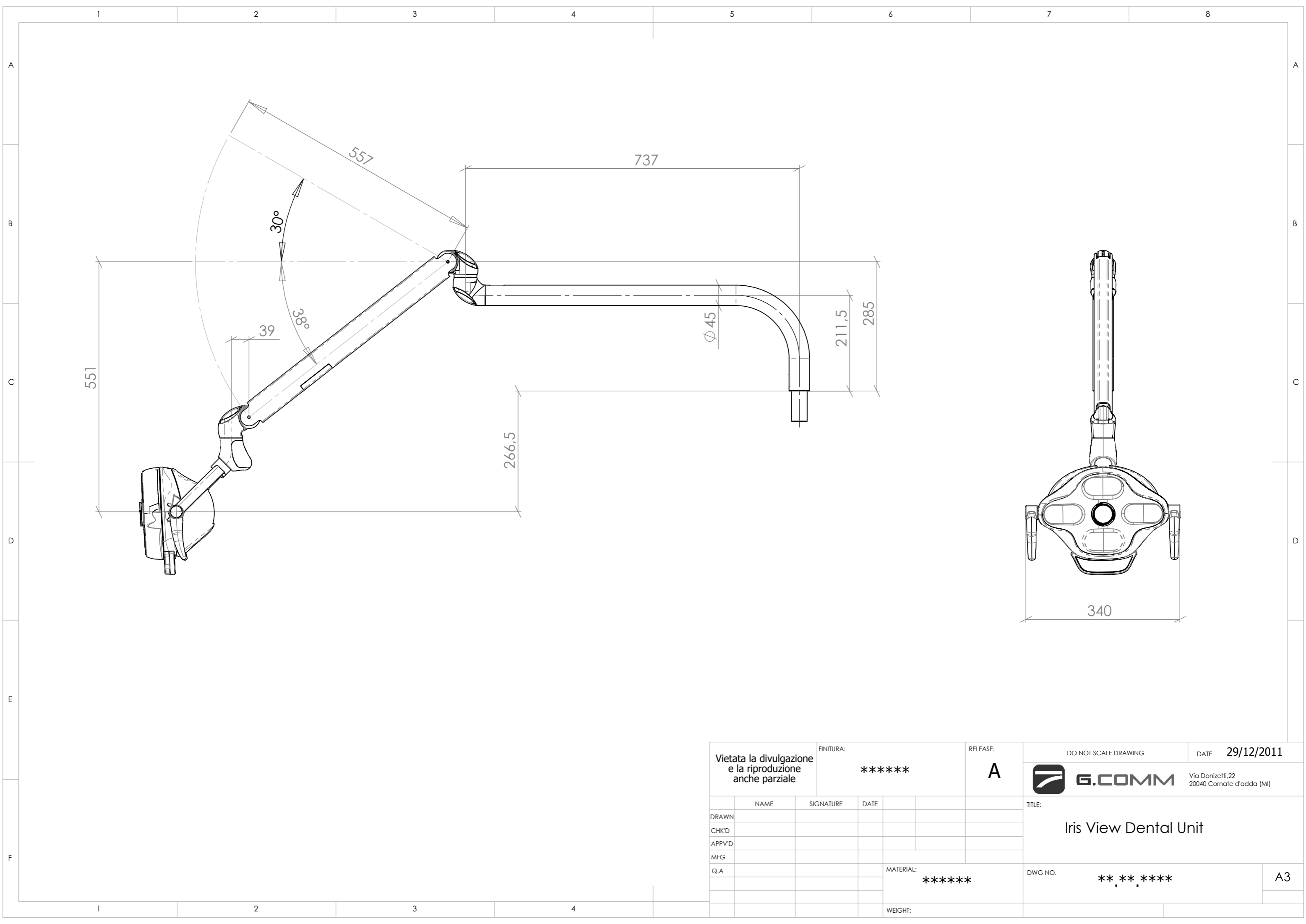

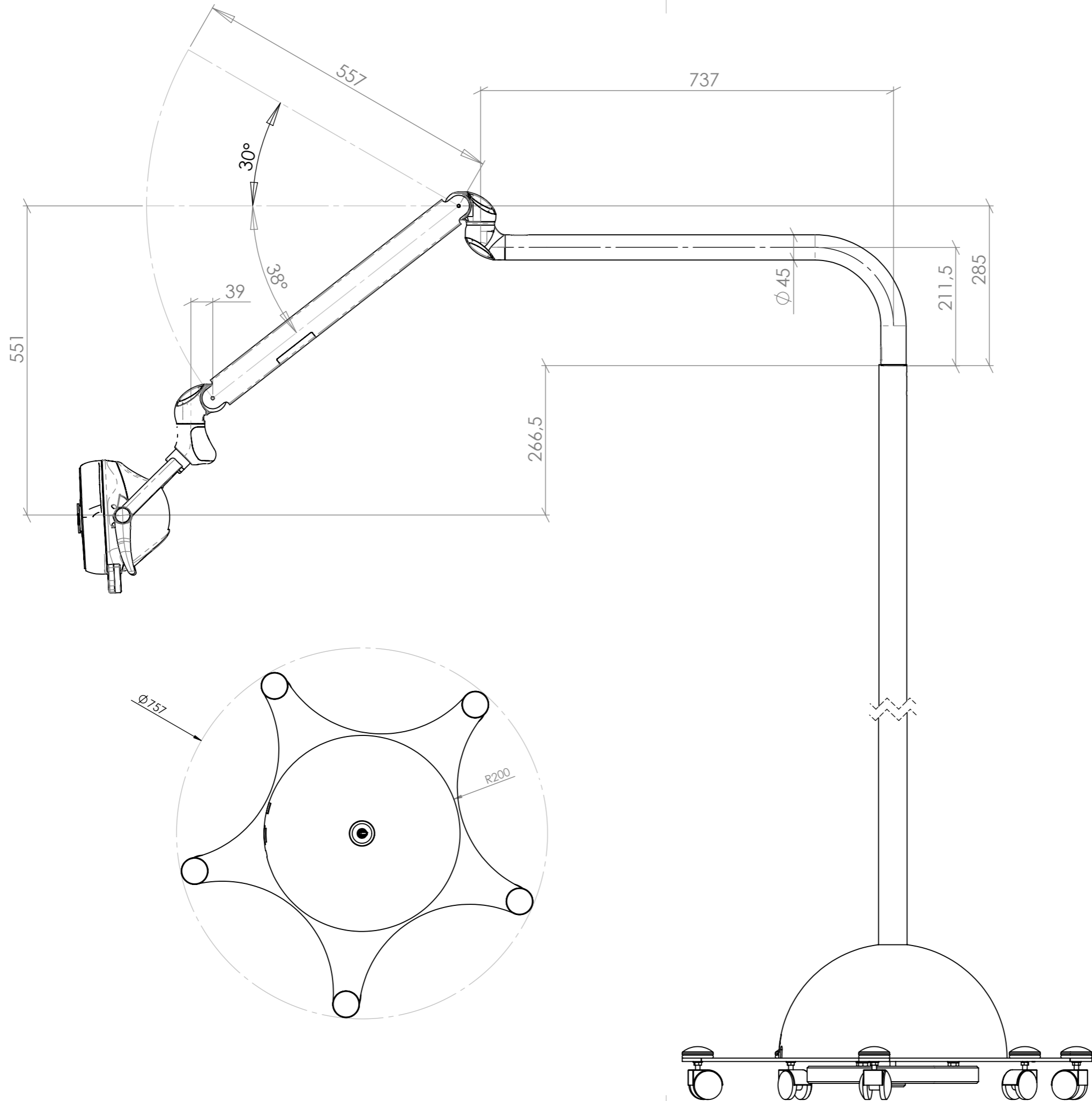


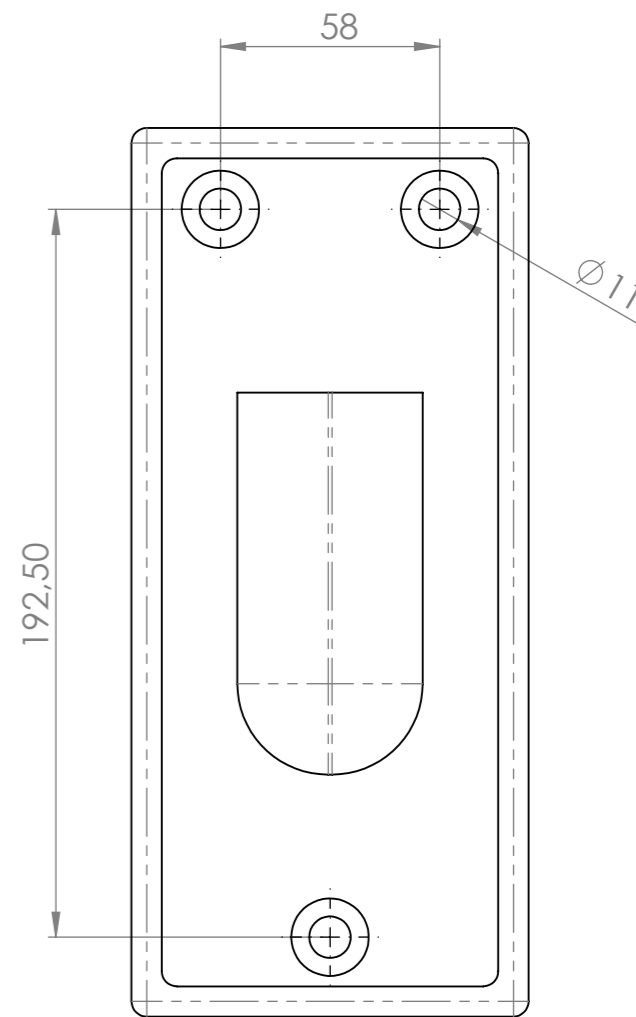
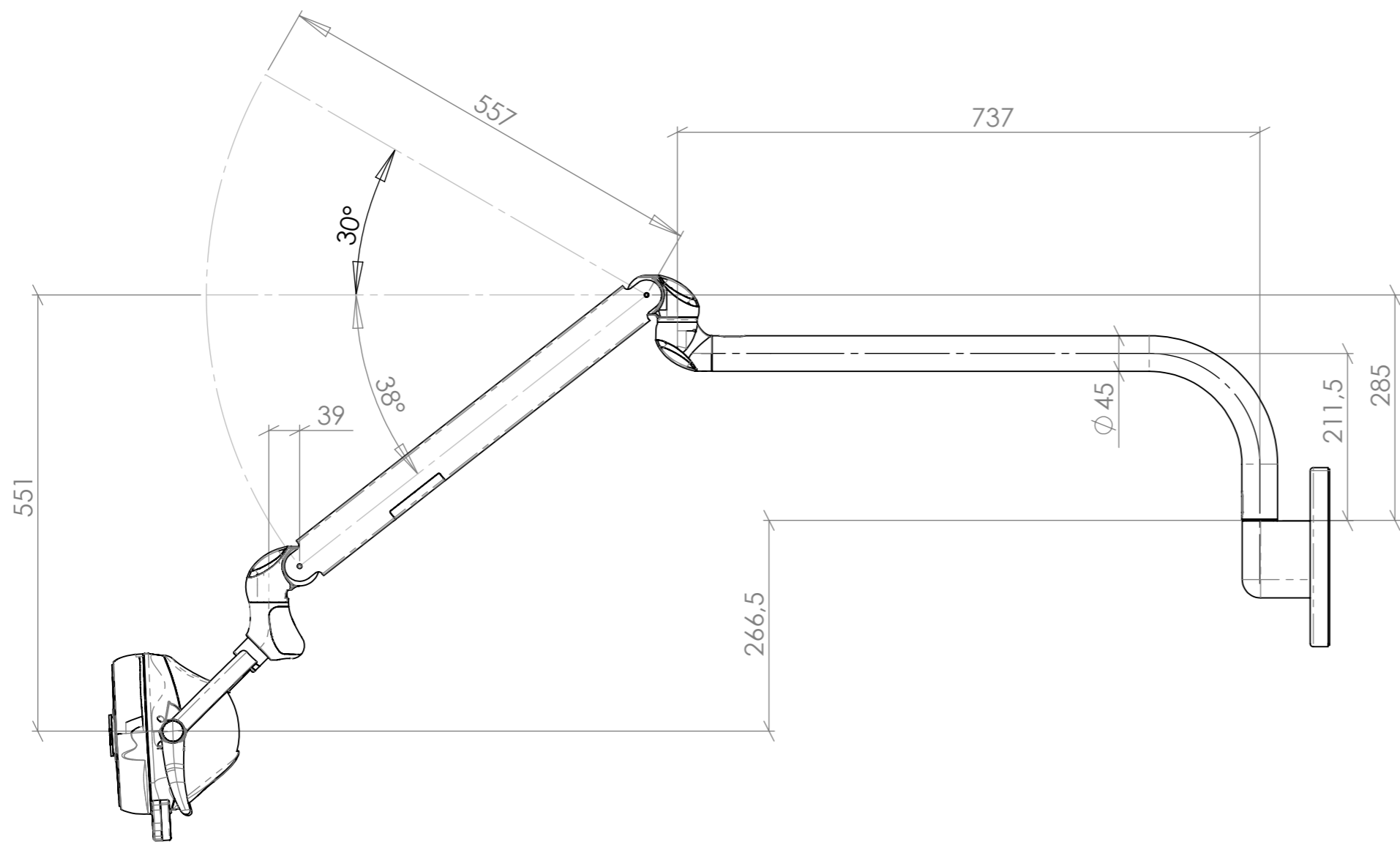
Vietata la divulgazione e la riproduzione anche parziale			FINITURA: *****		RELEASE: A	DO NOT SCALE DRAWING	DATE 29/12/2011
						 G.COMM <small>Via Donizetti, 22 20040 Cornate d'adda (MI)</small>	
NAME	SIGNATURE	DATE			TITLE: Iris View Ceiling Mount		
DRAWN							
CHK'D							
APPV'D							
MFG							
Q.A			MATERIAL: *****		DWG NO. **.*.*.*****		A3
			WEIGHT:				




Vietata la divulgazione e la riproduzione anche parziale			FINITURA: *****		RELEASE: A	DO NOT SCALE DRAWING	DATE 29/12/2011
						 G.COMM <small>Via Donizetti, 22 20040 Cornate d'adda (MI)</small>	
	NAME	SIGNATURE	DATE			TITLE: Iris View Dental Unit	
DRAWN							
CHK'D							
APPV'D							
MFG							
Q.A					MATERIAL: *****	DWG NO. ** . ** . *****	A3
					WEIGHT:		



DO NOT SCALE DRAWING	DATE 29/12/2011
 G.COMM	Via Donizetti, 22 20040 Cornate d'adda (MI)
TITLE: Iris View trolley	
DWG NO. **.*.*.*****	A3



Vietata la divulgazione e la riproduzione anche parziale			FINITURA: *****		RELEASE: A	DO NOT SCALE DRAWING	DATE 29/12/2011
						 G.COMM <small>Via Donizetti, 22 20040 Cornate d'adda (MI)</small>	
DRAWN	NAME	SIGNATURE	DATE			TITLE: Iris View wall mount	
CHK'D							
APPV'D							
MFG							
Q.A				MATERIAL: *****		DWG NO. ** . ** . *****	A3
				WEIGHT:			